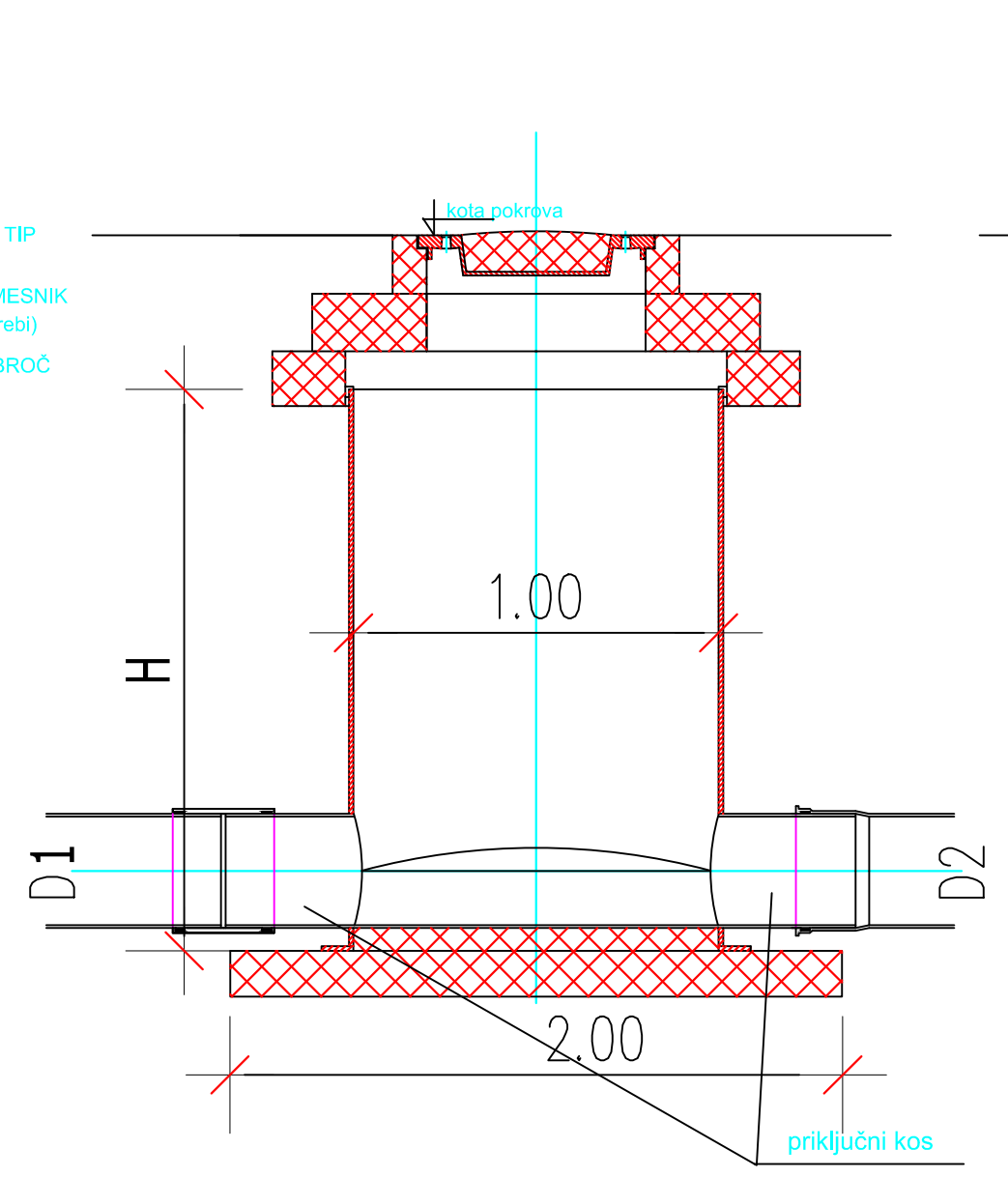


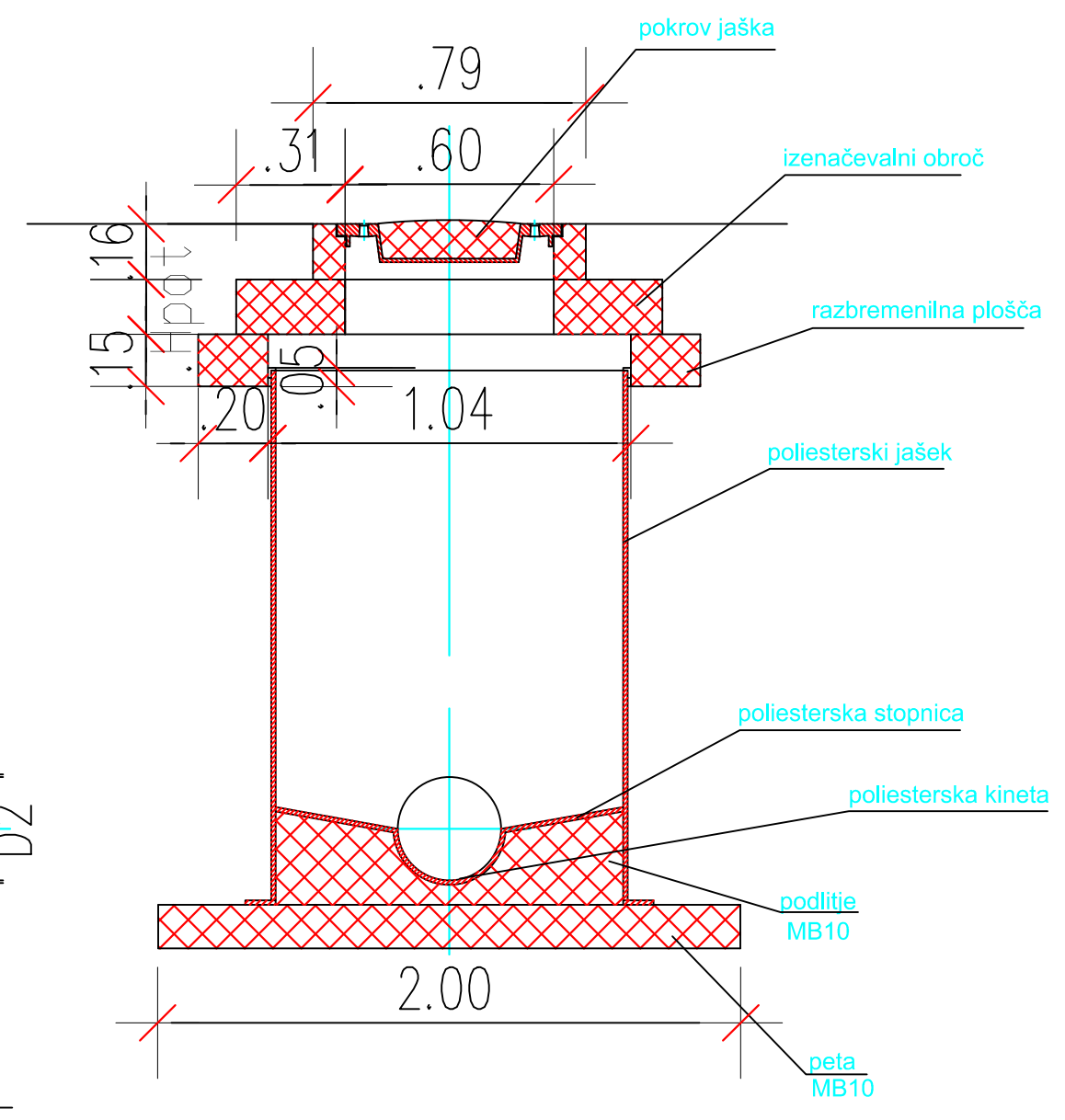
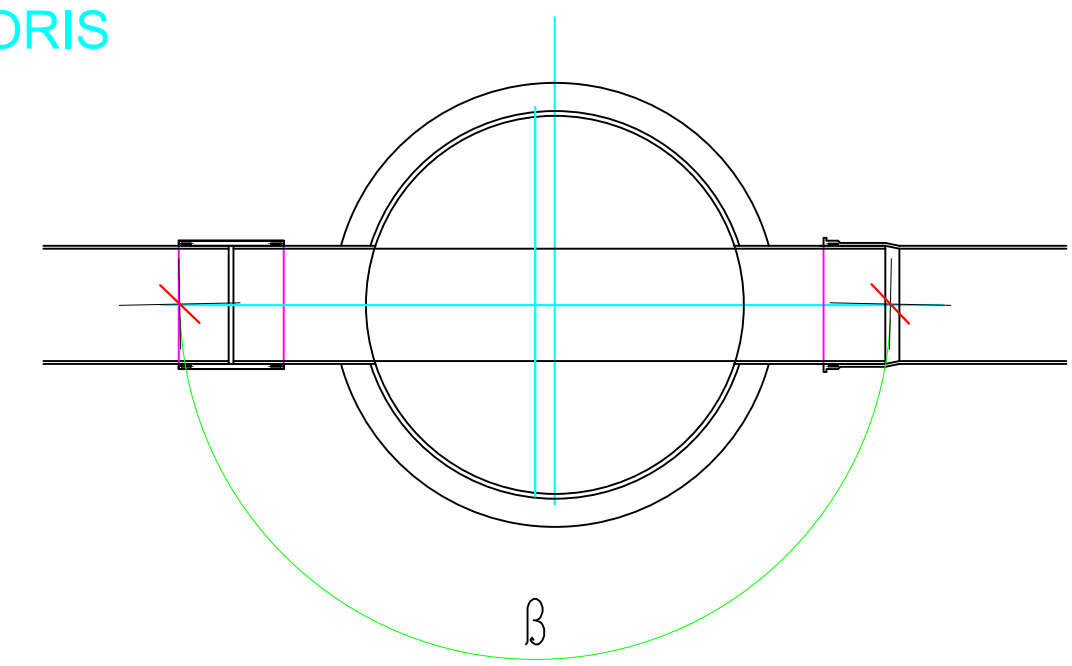
# NAČRT JAŠKA M 1:20 PREREZ

POKROV Ø600mm, TEŽKI TIP  
ARMIRANO BETONSKI VMESNIK  
-izenačevalni obroč (po potrebi)  
ARMIRANO BETONSKI OBROČ  
(glej detajl!)

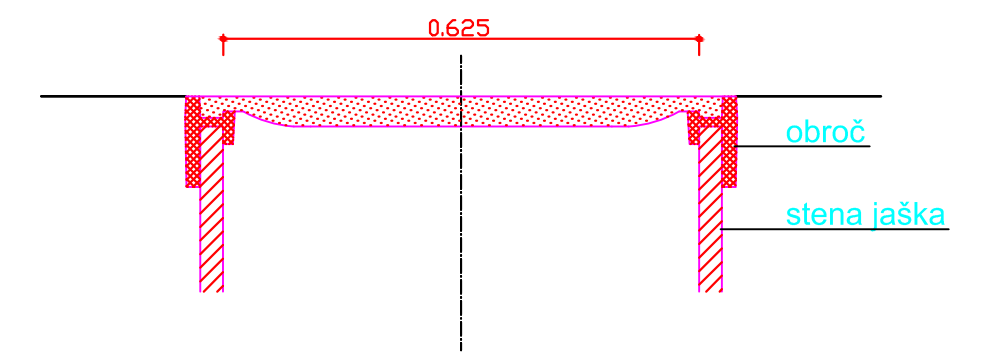
JAŠEK Ø100



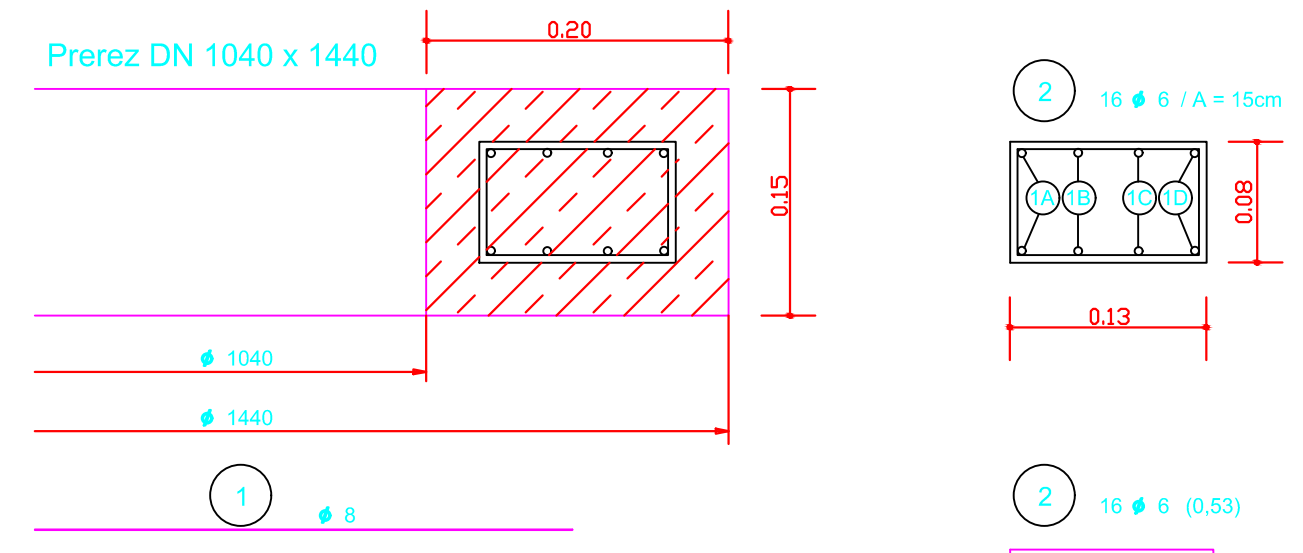
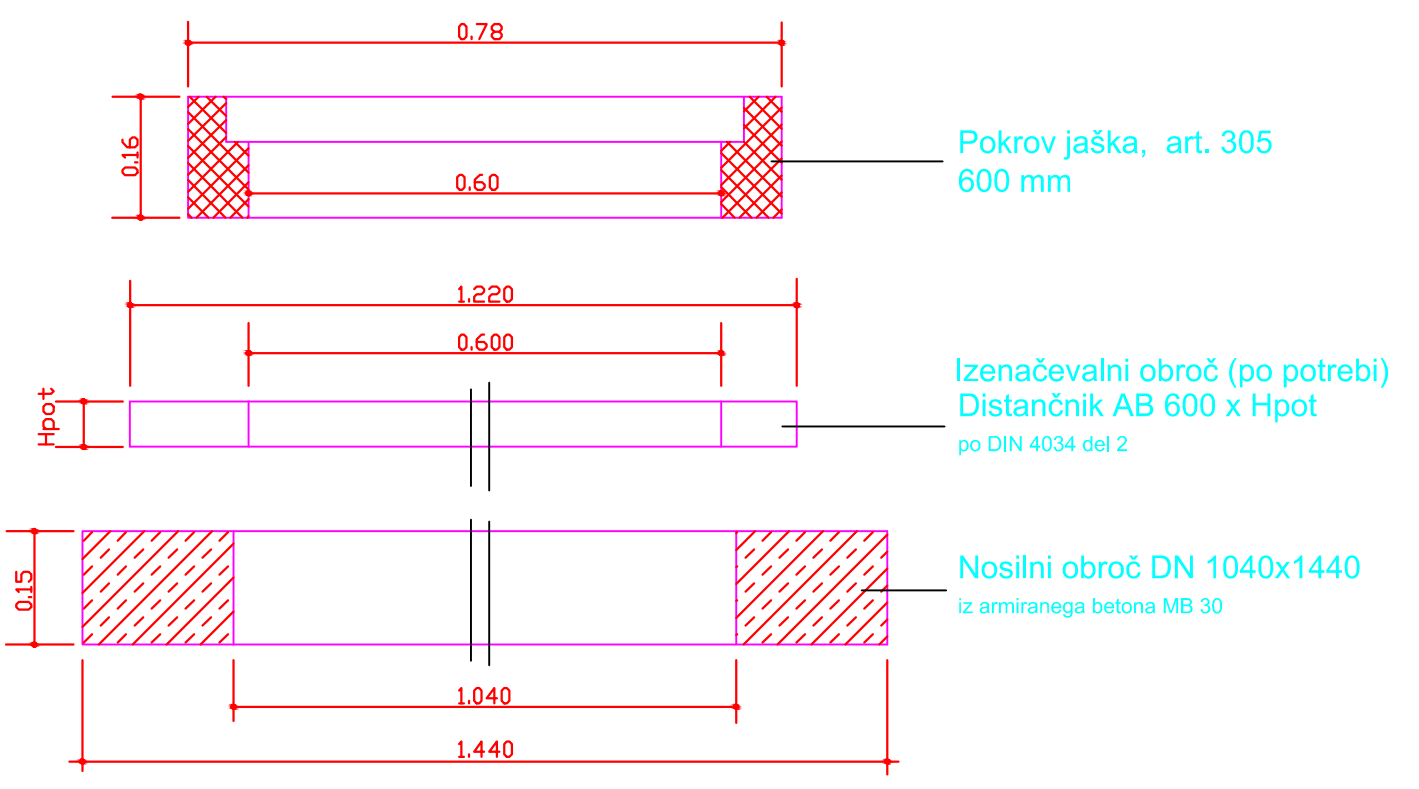
## TLORIS



## LAHKI TIP



# DETAJL NOSILNIH OBROČEV IN POKROVA za premer jaška 100cm, M 1:5, 1:10



Beton : MB 30  
Betonsko jeklo : GA 240/360  
Pokrivanje betona : 3,5cm v vseh smereh

- 1A 2 Ø 8 (3,00), øa = 1130mm, prekrivanje min. d. 60cm
- 1B 2 Ø 8 (3,25), øa = 1205mm, prekrivanje min. d. 60cm
- 1C 2 Ø 8 (3,45), øa = 1290mm, prekrivanje min. d. 60cm
- 1D 2 Ø 8 (3,70), øa = 1360mm, prekrivanje min. d. 60cm

Tehnični podatki  
- premeri jaškov Ds: 400, 600, 800, 1000, 1100 mm in več  
- višina jaška do 5 m  
- premeri kanalskih cevi D1, D2, D3: 100, 125, 150, 200, 250, 300, 400 in 500 mm  
- koti med kanalskimi cevmi β po želji kupca  
- material kanalskih cevi: PVC, poliester, PE, duktilna litina (NL)  
- pokrov jaška je potrebno izvesti skladno z EN 124  
- izenačevalni obroč MB30, izvesti po potrebi  
- razbremenilna plošča MB30 prenaša prometno obtežbo na zasipni material (zasipni material ne sme vsebovati velikih, težkih delov, ki bi lahko poškodovali jašek pri njegovem zasipavanju)  
- jašek, kineta in stopnica so izdelani iz armiranega poliestra  
- podlitje MB10 je potrebno izvesti pred montažo, tako da jašek obrnemo  
- peta MB10 naj bo 1 m večja od premera jaška

|   |  |  |  |   |  |  |  |
|---|--|--|--|---|--|--|--|
| Sprememba:  |  | Opis spremembe:  |  | Datum:  |  | Podpis:  |  |
| Investitor:   |  | Naročnik:  |  | Objekt:   |  |  |  |
| Ministrstvo za infrastrukturo<br>DIREKCIJA RS ZA INFRASTRUKTURO |  | Ozging d.o.o.<br>Mestni trg 5a<br>1420 Trbovlje, Slovenija<br>tel.: 03 56-30-610<br>fax: 03 56-27-048<br>www.ozging.si |  | Občina<br>Zagorje ob Savi<br>Cesta 9. avgusta 5 |  | Rekonstrukcija reg. ceste skozi Kisovec,<br>na R1-221/1218 Izlake-Zagorje<br>od km 2,840 do km 3,940 |  |
| Izvajalec:  |  | Za gradnjo:  |  | Vrsta proj. dokumentacije:                      |  | PZI  |  |
| Ozging  |  | REKONSTRUKCIJA   |  | Št. projekta:                                   |  | 1322/20  |  |
| Vodja projekta:   |  | Vrsta načrta:  |  | Št. načrta:                                     |  | 1322-C/20  |  |
| J.Forte, udig   |  | GRADBENE KONSTRUKCIJE  |  | Detajl poliestrskega rev. jaška<br>Ø100cm       |  |  |  |
| Pooblaščen inženir:   |  | id.st.:  |  | Datum:  |  |  |  |
| J.Forte, udig   |  | G-0477   |  | julij 2020                                      |  | Merilo: 1:20   |  |
| Projektiral:  |  | id.st.:  |  | Št.risbe: G.9.12                                |  |  |  |
| Projektiral:  |  | id.st.:  |  |   |  |  |  |

|             |               |                      |                |
|-------------|---------------|----------------------|----------------|
| Št.lodseka: | arhivska št.: | vrsta dokumentacije: | šifra priloge: |
| 1218        | 0028.00       | 004.2101             | G.151          |